

EXERCICE 1 : (8point)

- Compléter les phrases suivantes avec les mots appropriés. en dérivation - diminue- en série -augmente -
- L'intensité dépend du nombre de récepteurs dans le circuit en série, elle.....lorsque le nombre de récepteurset ne dépend pas de leur ordre dans le circuit.
- La tension est la même aux bornes des dipôles montés.....
- On protège les circuits électriques avec des fusibles montés.....

2pt

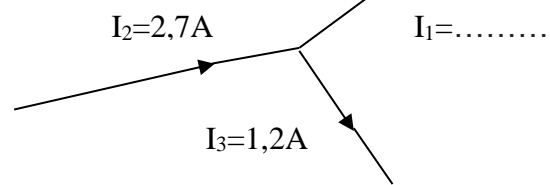
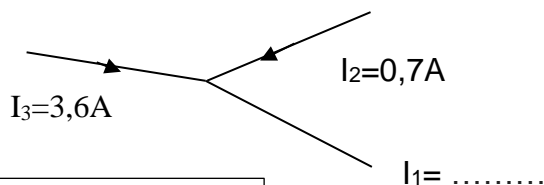
2- Répondre par VRAI ou par FAUX.

- Un nœud électrique est un point de contact entre trois fils conducteurs au moins.....
- Pour obtenir une tension égale à la somme de ses tensions, on associe les piles en parallèle.....
- Pour détecter la panne dans un circuit simple on utilise une lampe témoinne

3pt

3- Déterminer le sens et l'intensité de courant I_1 dans chacun des cas suivants :

3pt



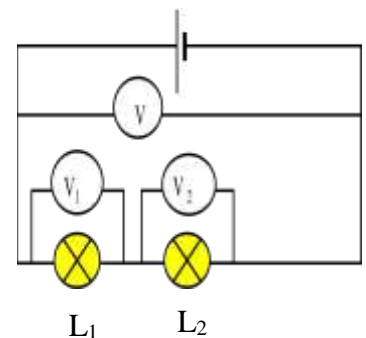
EXERCICE 2 :(8point)

On considère le montage représenté dans le schéma suivant.

1/ On appliquant la loi d'additivité des tensions

Calculer la tension U_2 entre les bornes de la lampe L_2 .

Notez que la tension entre les bornes de la pile est $U = 9V$ et la tension entre les bornes de la lampe L_1 est $U_1 = 3,8V$



3pt

2/ Branchez entre les bornes de la lampe L_1 un fil de connexion, qu'arrive-t-il à L_1 et L_2 ?

L_1 et L_2 brillent

L_1 et L_2 ne brillent pas

L_1 ne brille pas et L_2 brille

2pt

3/ Comment s'appelle ce circuit ?

en série

en parallèle

court-circuit

2pt

4/ Pour éviter l'apparition de court-circuit, nous utilisons :

Résistance

Fusible

1pt

EXERCICE 3: (4point)

1- Représenter le sens du courant électrique principal I et les courants de dérivation I_1 et I_2 dans le circuit.

2pt

2- L'ampèremètre A indique la valeur $I = 0,35 A$.

Calculer I_1 Le courant traversant la lampe L_1 , notez que $I_2 = 0,20 A$.

2 pts

