



# Contrôle N° 1



Année scolaire : 2016 /2017

Niveau : Tronc commun

Durée : 2h

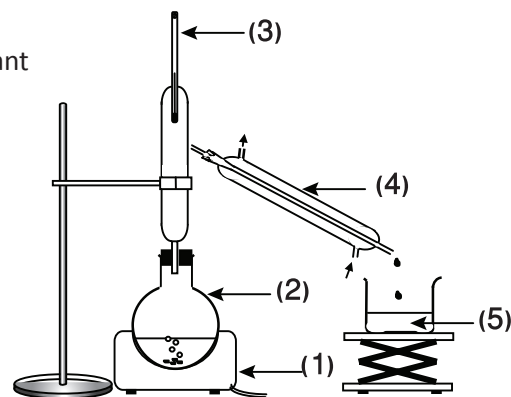
Classe:

ثانوية معهد اليقظة

## Chimie (7pts)

1. La menthone est un des constituants de certaines espèces de menthe, dont la menthe poivrée « Mentha piperita ». Son odeur et sa saveur fraîche, analogue à celle de la menthe, en font un arôme très utilisé dans les produits alimentaires.

On peut extraire l'huile essentielle de la menthe poivrée en utilisant une technique qui repose sur le dispositif expérimental ci-contre.



0,5

1,25

0,75

0,5

1.1. Donner le nom de cette technique.

1.2. Nommer les différentes parties numérotées de 1 à 5 sur le schéma du dispositif utilisé.

1.3. Décrire brièvement le principe de cette technique.

1.4. Sachant que la densité de la menthone est différente de celle de l'eau, le distillat obtenu par cette technique est-il homogène ? Justifier la réponse.

2. On ajoute au distillat 5g de chlorure de sodium que l'on dissout par agitation. On verse ensuite le distillat dans une ampoule à décanter et l'on introduit 10mL d'un solvant organique. On agite l'ampoule à décanter en effectuant, de temps à autre, un dégazage. On laisse reposer et l'on obtient deux phases liquides.

0,5

0,5

0,5

2.1. Justifier l'ajout de chlorure de sodium au distillat.

2.2. Quel est le rôle du solvant organique utilisé ?

2.3. En utilisant les données du tableau ci-dessous, déterminer le solvant convenable pour cette extraction.

Solvant	Solubilité de la menthone	Miscibilité avec l'eau	Densité
Eau	Faible	-----	1,00
Toluène	Grande	Non	0,87
Éthanol	Grande	Oui	0,79

0,5

0,5

2.4. Faire un schéma simplifié de l'ampoule à décanter, après agitation et décantation. Préciser les positions de la phase aqueuse et de la phase organique.

2.5. Citer une technique permettant de séparer l'huile essentielle du solvant.

3. Pour vérifier la présence de la menthone dans l'huile essentielle extraite, on réalise une chromatographie sur couche mince. L'éluant est un mélange constitué de 75% de chloroforme et de 25% de cyclohexane. Sur la plaque, on effectue les dépôts suivants :

(1) : menthone

(2) : menthol

(3) : huile essentielle de menthe poivrée

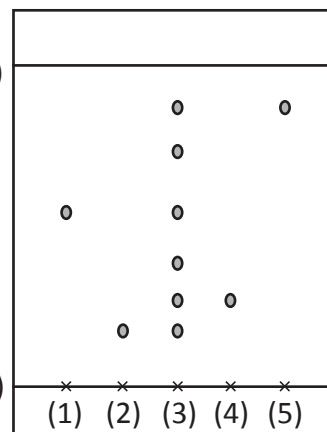
(4) : eucalyptol

(5) : menthofuranne

Le chromatogramme est donné ci-contre.

(B)

(A)



0,5

0,5

0,5

3.1. Que matérialisent les deux traits situés en bas et en haut du chromatogramme et repérés par les lettres A et B ?

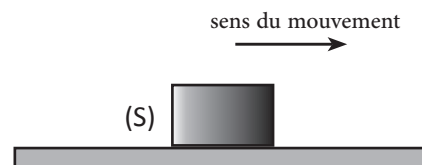
3.2. En interprétant ce chromatogramme, nommer les substances contenues dans l'huile essentielle étudiée.

3.3. Calculer, pour l'éluant et le support utilisé, le rapport frontal  $R_f$  de la menthone.

## Physique 1 (6pts)

Un corps solide (S) de masse  $m=350\text{g}$  se déplace sur un plan horizontal. Les composantes tangentielle et normale de la réaction du plan sont respectivement  $R_T = 2\text{N}$  et  $R_N = 3,5\text{N}$ .

**Donnée :**  $g = 10\text{N.kg}^{-1}$



- |     |   |
|-----|---|
| 0,5 | 1. Faire l'inventaire des forces appliquées sur le corps solide.  |
| 0,5 | 2. Pour chaque force, dire si elle est localisée ou répartie, de contact ou à distance.                                       |
| 1   | 3. Calculer l'intensité du poids du corps solide.   |
| 1   | 4. Calculer R l'intensité de la réaction du plan.   |
| 1   | 5. Calculer K le coefficient de frottement et déduire la valeur de $\varphi$ angle de frottement.                             |
| 1   | 6. Donner les caractéristiques de la réaction du plan.  |
| 1   | 7. En utilisant l'échelle $1\text{cm} \longleftrightarrow 2\text{N}$ , représenter les forces appliquées sur le corps solide. |

## Physique 2 (7pts)

On considère une navette spatiale (S) de masse  $m_s$  en rotation autour du centre d'une planète A de rayon  $R_A$  et de masse  $M_A$ . Le rayon de l'orbite de la navette est R (figure 1).

**Données :**

$$m_s = 600\text{kg} \quad ; \quad R = 1,00 \cdot 10^4 \text{ km} \quad ; \quad M_A = 8,00 \cdot 10^4 \text{ kg} \quad ; \quad R_A = 7,00 \cdot 10^3 \text{ km}$$

$$R' = 450\text{km} \quad ; \quad G = 6,67 \cdot 10^{-11} \text{ SI} \quad ; \quad M_B = 2,00 \cdot 10^{21} \text{ T} \quad ; \quad R_B = 4,00 \cdot 10^3 \text{ km}$$

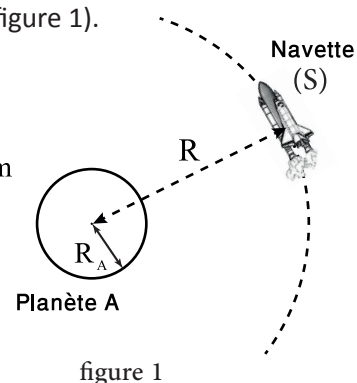


figure 1

- |   |   |
|---|---|
| 1 | 1. Donner un ordre de grandeur des grandeurs suivantes : $M_A$ , $m_s$ et $R_A$ .   |
| 1 | 2. Représenter, sans souci d'échelle, le vecteur force d'attraction universelle exercée par la planète A sur la navette.                          |
| 1 | 3. Trouver l'expression de l'intensité de pesanteur $g_0$ à la surface de la planète A. Calculer sa valeur.                                       |
| 1 | 4. Trouver l'expression de l'intensité de pesanteur $g_h$ à la hauteur h de la surface de la planète A en fonction de $g_0$ , h et $R_A$ .        |
| 1 | 5. Montrer que l'intensité de pesanteur $g_0$ à la surface d'une planète sphérique ne dépend que du rayon de la planète et de sa masse volumique. |

6. La navette est soumise maintenant sous l'action de la force d'attraction universelle exercée par la planète A et celle exercée par une autre planète B (figure 2).

Soient : D : la distance entre la surface de la planète A et la surface de la planète B.

$R'$  : la distance entre la surface de la planète B et la navette spatiale.

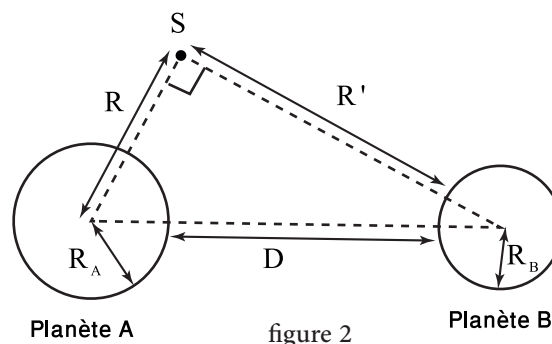


figure 2

- |   |   |
|---|---|
| 1 | 6.1. Donner l'expression de l'intensité de la force d'attraction universelle exercée par la planète B sur la navette. Calculer sa valeur. |
| 1 | 6.2. Montrer que l'expression de l'intensité de la force d'attraction universelle exercée par la planète B sur la                         |

planète A est :  $F_{B/A} = G \frac{M_A \cdot M_B}{R^2 + R'^2 + 2R' \cdot R_B + R_B^2}$ . Calculer sa valeur.